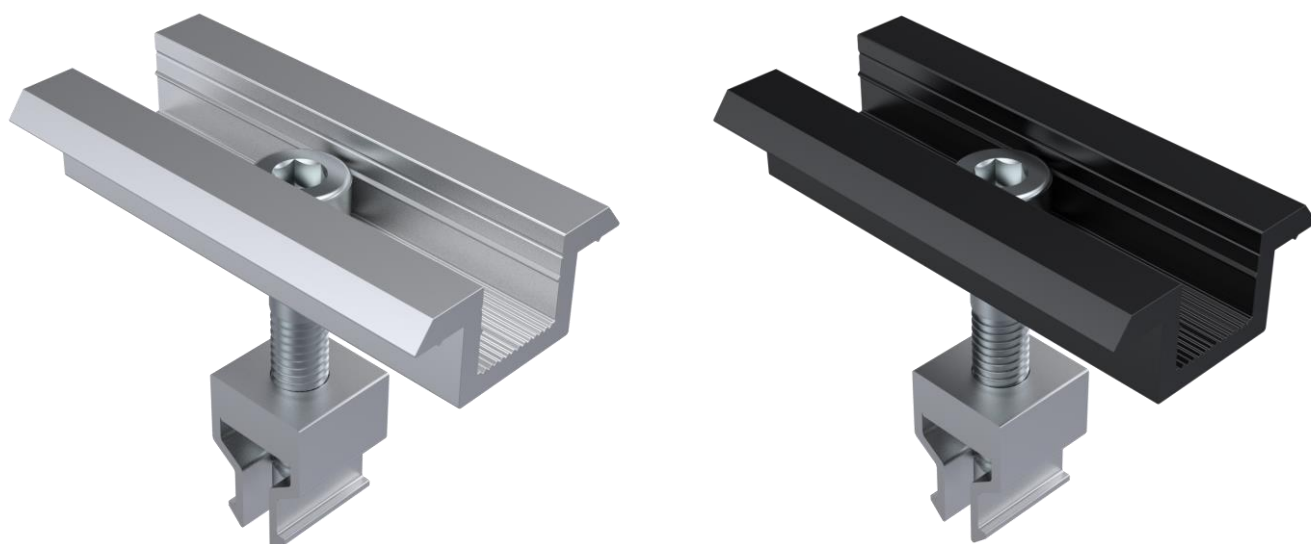


MORSETTO CENTRALE + WCLIP



SCHEDA
TECNICA
9745-WCLIPM

9745-WCLIPM

SPECIFICHE TECNICHE

Materiale	Alluminio/Acciaoi Inox
Qualità	AlMgSi0,5 F25 / A2
Finitura superficiale	Pulita e brillante

VANTAGGI



MONTAGGIO RAPIDO

› Grazie alle innovative WCLIP



PRESA SICURA



EFFICIENTAMENTO DEI COSTI



SU RICHIESTA DISPONIBILI ANCHE ANODIZZATI NERI

› per una maggiore resistenza alla corrosione galvanica



UNIVERSALE

› Per tutti i moduli standard e le altezze dei telai da 30 a 50 mm



PRONTI PER IL MONTAGGIO

› Arrivano già assemblati

APPLICAZIONI



FISSAGGIO DEI MODULI FOTOVOLTAICI

BULLONERIA | ACCESSORI NAUTICI | RACCORDERIA | SOLAR

Via Cornelia, 498
00166 - ROMA (RM)

Tel. +39 06.65191201
info@inoxtirrenica.it | www.inoxtirrenica.it

DIMENSIONI (MM)

Codice Articolo	Altezza moduli
97452803501	30 – 34 mm
97453604501	35 – 44 mm
97454605501	45 – 50 mm

COMPONENTI

Articolo	9745-W13	W-CLIP	DIN 912 A2 M8 X		
97452803501	X	X	30		
97453604501	X	X		40	
97454605501	X	X			50

INFORMAZIONI PER L'UTILIZZO



LA WCLIP DEVE ESSERE INSERITA NEL PROFILO DI ALLUMINIO IN OBLIQUO, NON CERCARE DI INSERIRLA VERTICALMENTE COLPENDO LA TESTA DELLA VITE.



IN MANCANZA DI DIVERSE INDICAZIONI DEL PRODUTTORE DEL MODULO, LA COPPIA DI SERRAGGIO MASSIMA È INDICATIVAMENTE 18 NM!

BULLONERIA | ACCESSORI NAUTICI | RACCORDERIA | SOLAR

Via Cornelia, 498
00166 - ROMA (RM)

Tel. +39 06.65191201
info@inoxtirrenica.it | www.inoxtirrenica.it