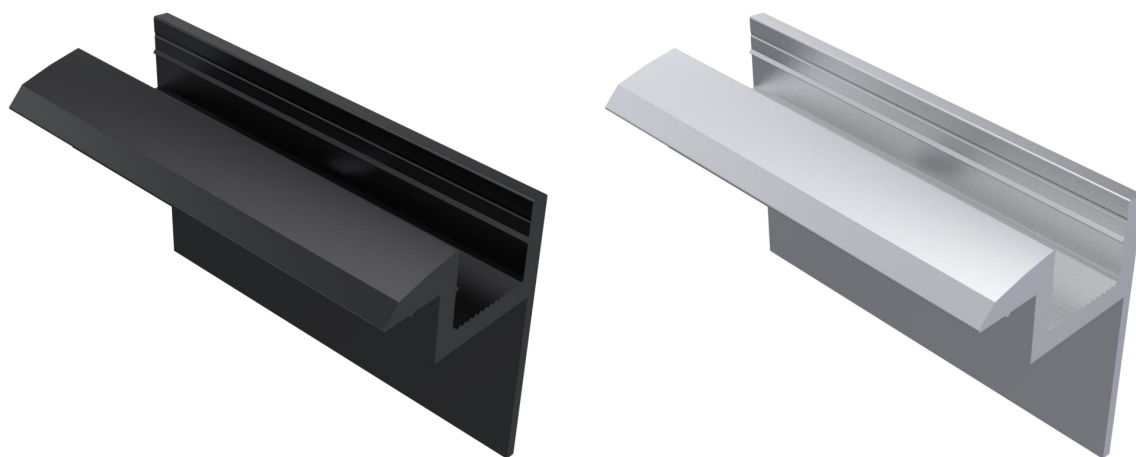


## MORSETTO TERMINALE



### SCHEDA TECNICA ART. 9742- W4

# ART. 9472-W4

## SPECIFICHE TECNICHE

<b>Materiale</b>	Alluminio
<b>Qualità</b>	AlMgSi0,5 F25
<b>Finitura superficiale</b>	Pulita e brillante

## VANTAGGI



MONTAGGIO RAPIDO



EFFICIENTAMENTO DEI COSTI



UNIVERSALE

› Per tutti i moduli standard e le altezze dei telai da 30 a 50 mm



PRESA SICURA



SU RICHIESTA DISPONIBILI ANCHE ANODIZZATI NERI

› per una maggiore resistenza alla corrosione galvanica



CON SPORGENZA DI INTAGLIO INTEGRATA (X MESSA A TERRA DEI MODULI)

› Penetrare nello strato anodizzato della cornice del modulo per creare un collegamento conduttivo

## APPLICAZIONI



FISSAGGIO DEI MODULI FOTOVOLTAICI



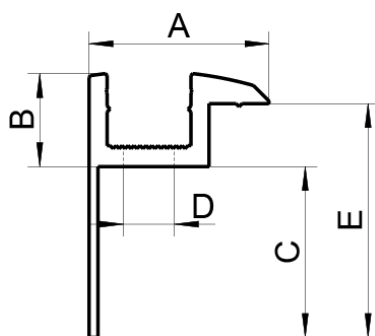
MESSA A TERRA DEI MODULI FOTOVOLTAICI

BULLONERIA | ACCESSORI NAUTICI | RACCORDERIA | SOLAR

Via Cornelia, 498  
00166 - ROMA (RM)

Tel. +39 06.65191201  
info@inoxtirrenica.it | www.inoxtirrenica.it

# DIMENSIONI (MM) & COMPONENTI





Terminale	A	B	C	D	E
W4 - 30	30	15,5	18,5	8,5	29 ± 0,3
W4 - 31	30	15,5	19,5	8,5	30 ± 0,3
W4 - 32	30	15,5	20,5	8,5	31 ± 0,3
W4 - 33	30	15,5	21,5	8,5	32 ± 0,3
W4 - 34	30	15,5	22,5	8,5	33 ± 0,3
W4 - 35	30	15,5	23,5	8,5	34 ± 0,3
W4 - 36	30	15,5	24,5	8,5	35 ± 0,3
W4 - 38	30	15,5	26,5	8,5	37 ± 0,3
W4 - 40	30	15,5	28,5	8,5	39 ± 0,3
W4 - 41	30	15,5	29,5	8,5	40 ± 0,3
W4 - 42	30	15,5	30,5	8,5	41 ± 0,3
W4 - 43	30	15,5	31,5	8,5	42 ± 0,3
W4 - 44	30	15,5	32,5	8,5	43 ± 0,3
W4 - 45	30	15,5	33,5	8,5	44 ± 0,3
W4 - 46	30	15,5	34,5	8,5	45 ± 0,3
W4 - 47	30	15,5	35,5	8,5	46 ± 0,3
W4 - 48	30	15,5	36,5	8,5	47 ± 0,3
W4 - 50	30	15,5	38,5	8,5	49 ± 0,3

# COMPONENTI NECESSARI

Modulo (mm)	Lunghezza della vite con tassello scorrevole	Rondella di sicurezza	Per profilo W3 con dado quadro. rondella di sicurezza non necessaria
30	DIN 912 / ISO 4762 M8x35	X	DIN 912 / ISO 4762 M8x35 oder x40
31			
32			
33			
34	DIN 912 / ISO 4762 M8x40	X	DIN 912 / ISO 4762 M8x40 oder x45
35			
36			
38			
40	DIN 912 / ISO 4762 M8x45	X	DIN 912 / ISO 4762 M8x45 oder x50
41			
42			
43			
44	DIN 912 / ISO 4762 M8x50	X	DIN 912 / ISO 4762 M8x50 oder x55
45			
46			
47			
48	DIN 912 / ISO 4762 M8x55	X	DIN 912 / ISO 4762 M8x55 oder x60
50			

1	
Viti per morsetti <i>Clamps screws</i>	Art. 5931 M 8 
Rondelle di sicurez <i>Locking washers</i>	Art. 1738 
Tassello scorrevole <i>Slot nut</i>	Art. 9431 

Oppure /OR	
2	
Viti per morsetti <i>Clamps screws</i>	Art. 5931 M 8 
Rondelle di sicurez <i>Locking washers</i>	Non necessaria Not necessary
Dado quadro <i>Square nut</i>	Art. 0557 

BULLONERIA | ACCESSORI NAUTICI | RACCORDERIA | SOLAR

Via Cornelia, 498  
00166 - ROMA (RM)

Tel. +39 06.65191201  
info@inox Tirrenica.it | www.inox Tirrenica.it