

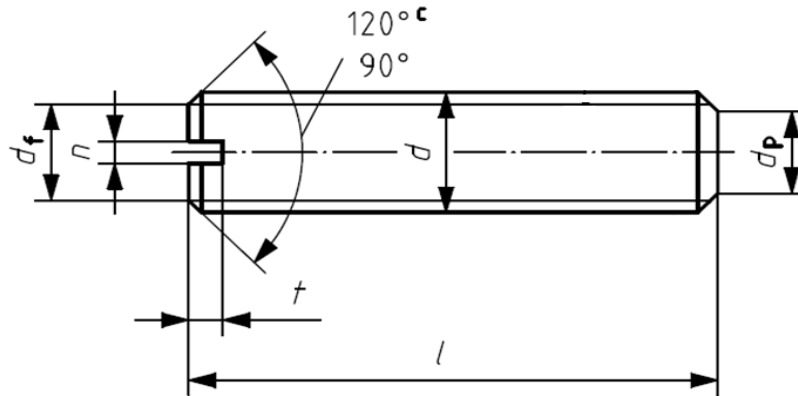
# DIN 551 sim. UNI 6113 EN ISO 4766

Grano con intaglio ed estremità con punta smussata

*Slotted set screw with flat point*

disponibile in A1

available in A1



P <sup>1)</sup>	0,25	0,35	0,4	0,45	0,5	0,6	0,7	0,8	1	1,25	1,5	1,75	
df	minor thread diameter/diametro di nocciolo												
dp	max.	0,60	0,80	1,00	1,50	2,00	2,20	2,50	3,50	4,00	5,50	7,00	8,50
	min.	0,35	0,55	0,75	1,25	1,75	1,95	2,25	3,20	3,70	5,20	6,64	8,14
t min.	max.	0,52	0,74	0,84	0,95	1,05	1,21	1,42	1,63	2,00	2,50	3,00	3,60
	min.	0,40	0,56	0,64	0,72	0,80	0,96	1,12	1,28	1,60	2,00	2,40	2,80
n	nominal	0,2	0,25	0,25	0,4	0,4	0,5	0,6	0,8	1	1,2	1,6	2
	max.	0,40	0,45	0,45	0,60	0,60	0,70	0,80	1,00	1,20	1,51	1,91	2,31
	min.	0,26	0,31	0,31	0,46	0,46	0,56	0,66	0,86	1,06	1,29	1,66	2,06
d	M1,2	M1,6	M2	M2,5	M3	(M3,5)	M4	M5	M6	M8	M10	M12	

Le misure tra parentesi sono sconsigliate

*Sizes in parentheses should be avoided if possible.*

<sup>1)</sup>P= è il passo del filetto

<sup>1)</sup>P= is the pitch of the thread.

Poiché i grani non hanno la testa, i test di qualità non prevedono la misurazione della resistenza.

Pertanto i nostri produttori seguono la norma ISO 3506-3 con classe 12H.

*The Set screws do not have the head and quality tests do not provide for the measurement of resistance.*

*Therefore our producers follow the ISO 3506-3 class 12H.*

last edit 09/10/2019

Pag. 1/2

DRAWING N. 1119

l/d	M1,2	M1,6	M2	M2,5	M3	(M3,5)	M4	M5	M6	M8	M10	M12
2	1,2x2	1,6x2	2x2									
2,5	1,2x2,5	1,6x3	2x2,5	2,5x2,5								
3	1,2x3	1,6x3	2x3	2,5x3	3x3							
4	1,2x4	1,6x4	2x4	2,5x4	3x4	3,5x4	4x4					
5	1,2x5	1,6x5	2x5	2,5x5	3x5	3,5x5	4x5	5x5				
6	1,2x6	1,6x6	2x6	2,5x6	3x6	3,5x6	4x6	5x6	6x6			
8		1,6x8	2x8	2,5x8	3x8	3,5x8	4x8	5x8	6x8	8x8		
10			2x10	2,5x10	3x10	3,5x10	4x10	5x10	6x10	8x10	10x10	
12				2,5x12	3x12	3,5x12	4x12	5x12	6x12	8x12	10x12	12x12
(14)					3x14	3,5x14	4x14	5x14	6x14	8x14	10x14	12x14
16					3x16	3,5x16	4x16	5x16	6x16	8x16	10x16	12x16
20						3,5x20	4x20	5x20	6x20	8x20	10x20	12x20
25								5x25	6x25	8x25	10x25	12x25
30									6x30	8x30	10x30	12x30
35										8x35	10x35	12x35
40										8x40	10x40	12x40
45											10x45	12x45
50						6x50					10x50	12x50
55												12x55
60												12x60

Le misure tra parentesi sono sconsigliate

Sizes in parentheses should be avoided if possible.

°) L'angolo di 120 ° è obbligatorio solo per le viti al di sopra della linea tratteggiata.

°) The 120° angle is mandatory for short length screws above the dotted stepped line.