

TAPPO PER PROFILI SOLAR



SCHEDA TECNICA
ART. 96644000003

ART. 96644000003

SPECIFICHE TECNICHE

Materiale	Plastica
Qualità	Acrylnitril-Butadien-Sytrol-Co-polymer (ABS)
Colore	Grigio antracite (RAL 7016)

I VOSTRI VANTAGGI



LEGGERO



BUONA RESISTENZA ALLE SOSTANZE
CHIMICHE



OTTIMA RESISTENZA AGLI AGENTI ATMOSFERICI

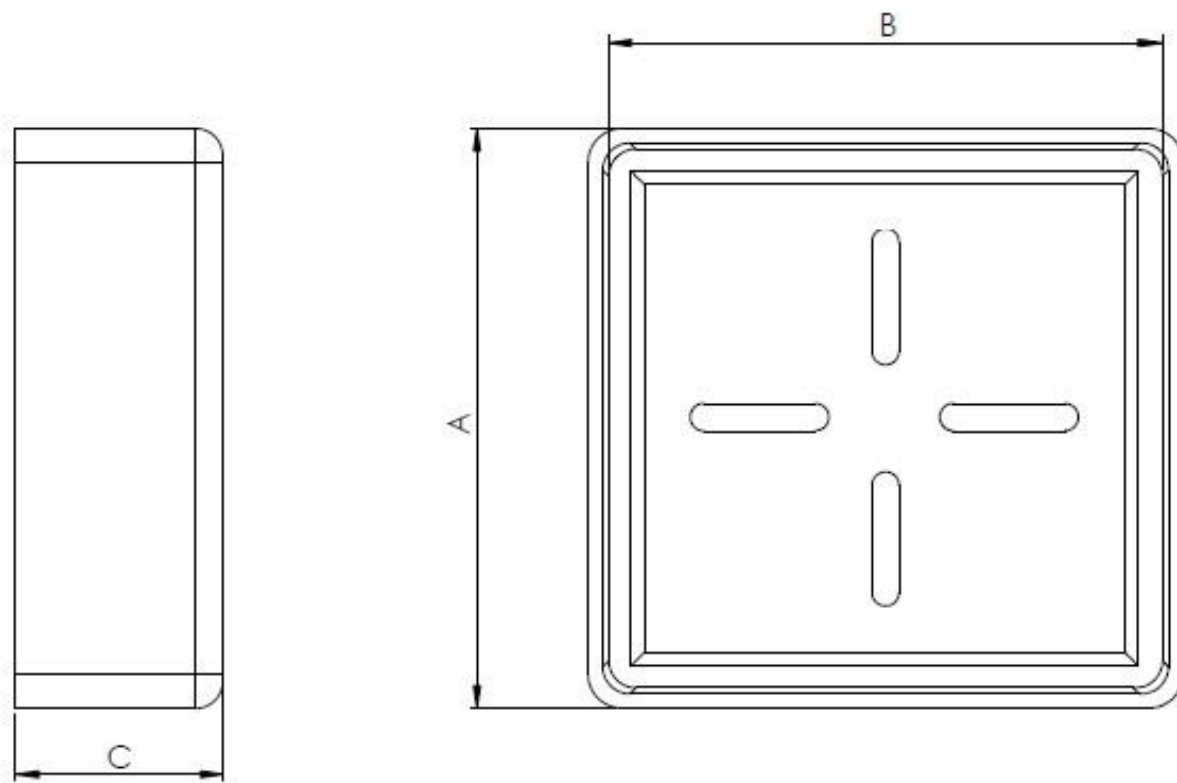
APPLICAZIONI



CHIUSURA ESTREMITÀ PROFILI SOLAR

SAREMO LIETI DI FORNIRVI LA NOSTRA CONSULENZA IN MERITO
ALLA VOSTRA RICHIESTA.

DIMENSIONI (MM)



A	43 mm
B	40 mm
C	15 mm

SAREMO LIETI DI FORNIRVI LA NOSTRA CONSULENZA IN MERITO
ALLA VOSTRA RICHIESTA.