

# DIN 929


Dado esagonale a saldare


## DIN 929

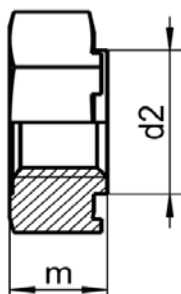
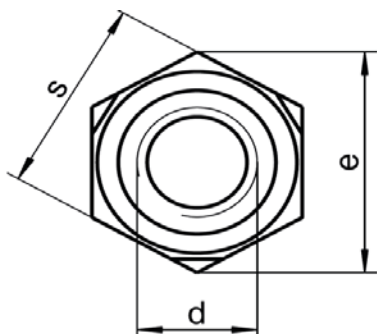
Hexagon weld nut


Disponibile

Available

Aisi 304 / A2 

Aisi 316 / A4 



m	3	3,5	4	5	6,5	8	10	13
s	7,5	9	10	11	14	17	19	24
e	8,15	9,83	10,95	12,02	15,38	18,74	20,91	26,51
d2	4,5	6	7	8	10,5	12,5	14,8	18,8
	7,5	9	10	11	14	17	19	24
d	M3	M4	M5	M6	M8	M10	M12	M16