


DIN 928


Dado quadro a saldare

DIN 928

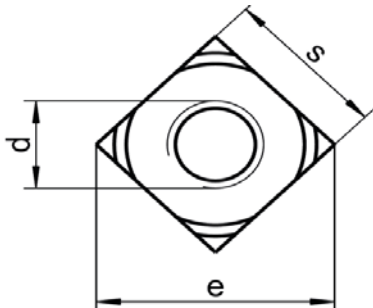
Square weld nut


Disponibile

Aisi 304 / A2 

Aisi 316 / A4 

Available



m	4,2	5	6,5	8	9,5
s	9	10	14	17	19
e	12	13	18	22	25
	9	10	14	17	19
d	M5	M6	M8	M10	M12