

UNI 5587 sim. EN ISO 4033

Dado esagonale alto

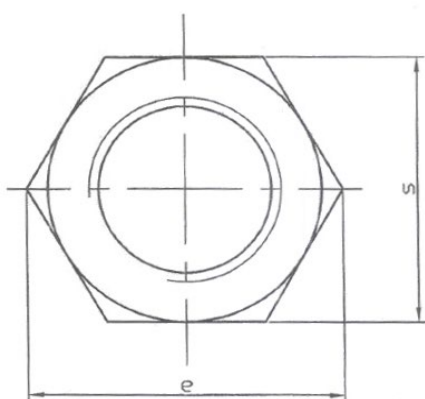
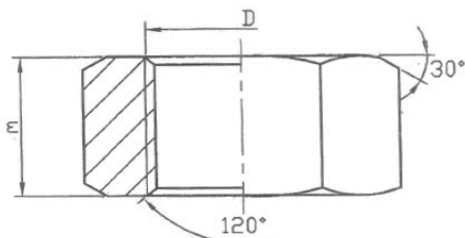
UNI 5587 sim. EN ISO 4033

High hexagon nuts

Disponibile
Available

A2 

A4 



s	5,38-5,50	6,85-7,00	7,85-8,00	9,78-10,00	12,73-13,00
m	2,75-3,00	3,70-4,00	4,70-5,00	5,70-6,00	7,65-8,00
e min.	6,08	7,74	8,87	11,05	14,3
D	M3	M4	M5	M6	M8

s	16,73-17,00	18,69-19,00	21,67-22,00	23,67-24,00	26,67-27,00
m	9,65-10,00	11,57-12,00	13,57-14,00	15,57-16,00	17,57-18,00
e min.	18,9	21,1	24,49	26,75	30,14
D	M10	M12	M14	M16	M18

s	29,67-30,00	31,61-32,00	35,38-36,00	40,38-41,00	45,38-46,00
m	19,48-20,00	21,48-22,00	23,48-24,00	26,48-27,00	29,38-30,00
e min.	33,53	35,72	39,38	45,63	51,28
D	M20	M22	M24	M27	M30

s	49,26-50,00
m	32,38-33,00
e min.	55,8
D	M33

last edit 26/11/2019

DRAWING N. 1130