

ISO 4032

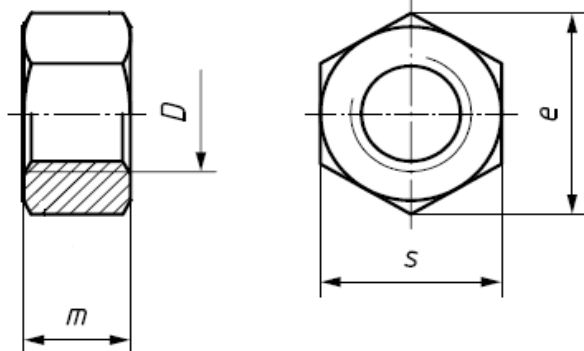
Dado esagonale medio

Hexagon regular nut (style 1)

Disponibile
Available

A2 

A4 



D		M1,6x0,35	M2x0,4	M2,5x0,45	M3x0,5	(M3,5x0,6)	M4x0,7	M5x0,8	M6x1	M8x1,25
m	max=nom.	1,30	1,60	2,00	2,40	2,80	3,20	4,70	5,20	6,80
	min.	1,05	1,35	1,75	2,15	2,55	2,90	4,40	4,90	6,44
s	max=nom.	3,2	4	5	5,5	6	7	8	10	13
	min.	3,02	3,82	4,82	5,32	5,82	6,78	7,78	9,78	12,73
e	min.	3,41	4,32	5,45	6,01	6,58	7,66	8,79	11,05	14,38

D		M10x1,5	M12x1,75	(M14x2)	M16x2	(M18x2,5)	M20x2,5	(M22x2,5)	M24x3	(M27x3)
m	max=nom.	8,40	10,80	12,80	14,80	15,80	18	19,40	21,50	23,80
	min.	8,04	10,37	12,10	14,10	15,10	16,90	18,10	20,20	22,50
s	max=nom.	16,00	18,00	21,00	24,00	27,00	30,00	34,00	36,00	41,00
	min.	15,73	17,73	20,67	23,67	26,16	29,16	33,00	35,00	40,00
e	min.	17,77	20,03	23,36	26,75	29,56	32,95	37,29	39,55	45,20

last edit 27/05/2020

Pag.1/2

DRAWING N. 1153

D		M30x3,5	(M33x3,5)	M36x4	(M39x4)	M42x4,5	(M45x4,5)	M48x5	(M52x5)	M56x5,5
m	max=nom.	25,60	28,70	31,00	33,40	34,00	36,00	38,00	42,00	45,00
	min.	24,30	27,40	29,40	31,80	32,40	34,40	36,40	40,40	43,40
s	max=nom.	46,00	50,00	55,00	60,00	65,00	70,00	75,00	80,00	85,00
	min.	45,00	49,00	53,80	58,80	63,10	68,10	73,10	78,10	82,80
e	min.	50,85	55,37	60,79	66,44	71,3	76,95	82,6	88,25	93,56

D		(M60x5,5)	M64x6							
m	max=nom.	48,00	51,00							
	min.	46,40	49,10							
s	max=nom.	90,00	95,00							
	min.	87,80	92,80							
e	min.	99,21	104,86							

Se possibile, evitare le dimensioni tra parentesi
The size in brackets should be avoided if possible