


DIN 986

Dado esagonale cieco con calotta, autofrenante con inserto non metallico

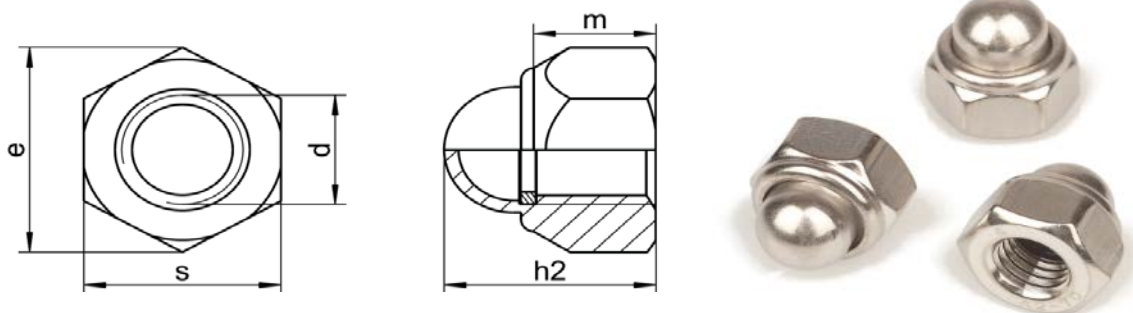
DIN 986


Prevailing torque type hexagon domed cap nuts with non-metallic insert


Disponibile

Aisi 304 / A2 

Available



m	2,9	4,4	4,9	6,44
h	9,6	10,5	12	14
s	7	8	10	13
e	7,66	8,79	11,05	14,38
	7	8	10	13
d	M4	M5	M6	M8

m	8,04	10,37	12,1	14,1
h	18,1	22,5	26,4	27,5
s	16	18	21	24
e	18,9	20,03	23,35	26,75
	16	18	21	24
d	M10	M12	M14	M16