

Art 6923/9345 sim. DIN 6923

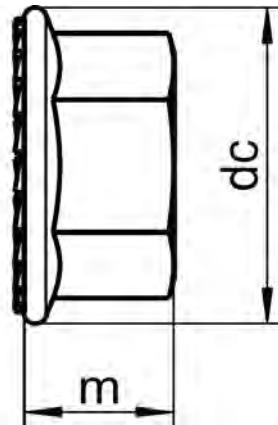
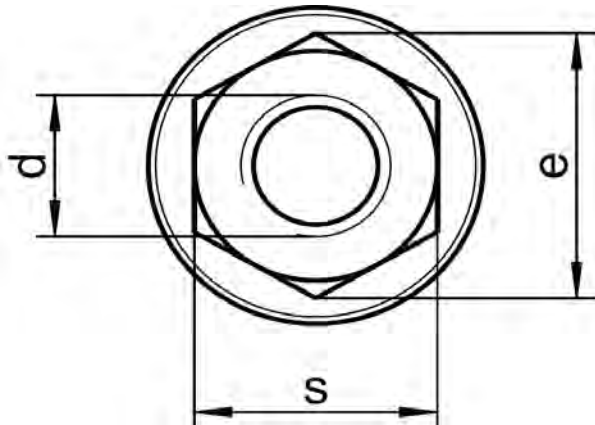
Dado esagonale con flangia zigrinata

Hexagon nuts with flange and Serration

Disponibile / Available

A2 

A4 



| | | | | | | | | |
|---------|------|------|------|-------|-------|-------|-------|-------|
| m | 4 | 4,65 | 4,7 | 5,7 | 7,64 | 9,64 | 11,57 | 15,30 |
| s | 5,5 | 7 | 8 | 10 | 13 | 15 | 18 | 24 |
| e | 5,99 | 7,66 | 8,79 | 11,05 | 14,38 | 17,77 | 20,03 | 26,75 |
| dc max. | 8 | 10,0 | 11,8 | 14,2 | 17,9 | 21,8 | 26,0 | 34,5 |
| d | M3 | M4 | M5 | M6 | M8 | M10 | M12 | M16 |



last edit 16/12/2020

DRAWING N. 1174