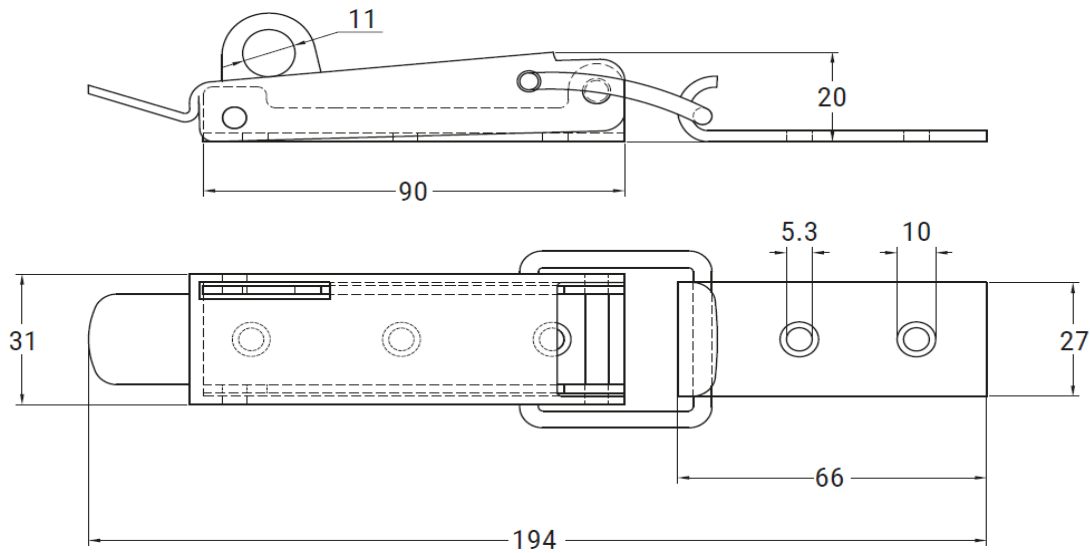





ART. 8053

Chiusura a leva per lucchetto tipo Q aisi 304 / A2

*Hasp Toggle latch type Q aisi 304 / A2*



Codice Articolo <i>Item Number</i>	Carico massimo di lavoro <i>Max safe load</i> (Kg ca.)	Carico massimo di tensione <i>Ultimate Tension</i> (Kg ca.)	 <b>Box</b>	 <b>Master carton</b>	 <b>Pallet</b>
80530150004	203	407	12	24	960



Attenzione!!! Le dimensioni riportate nelle schede tecniche, possono subire variazioni minime da lotto a lotto e a seconda della produzione.

In particolare, non praticare i fori prima di ricevere il prodotto.

*Pay attention!! The dimensions shown in the data sheets are subject to minimal variations (different production line batch).*

*In particular, do not drill the holes before receiving the product.*