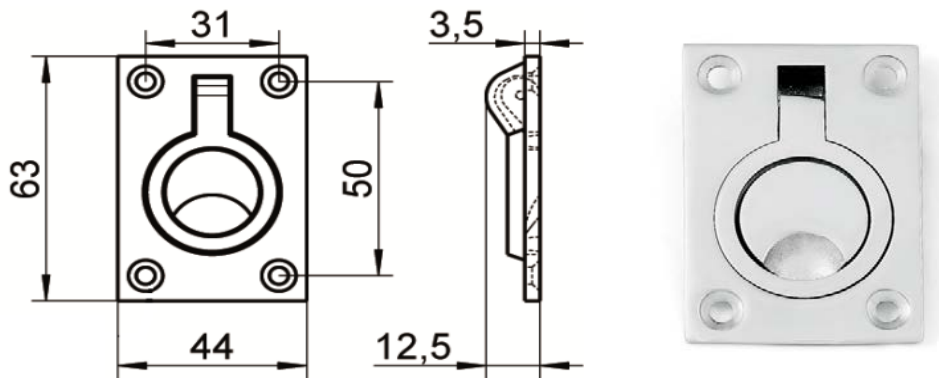


ART. 8242

M8242




Alzapagliolo-anello robusto in microfusione, lucido aisi 316 / A4

Heavy Duty flush Lift Ring, investment casting, polished aisi 316 / A4



Ø Fori 4,3 mm
Ø Holes 4,3 mm

Svasatura 8 mm
Countersinking 8 mm

Codice Articolo <i>Item Number</i>	 Box	 Master carton	 Pallet
82420000004	10	100	3600



Attenzione!!! Le dimensioni riportate nelle schede tecniche, possono subire variazioni minime da lotto a lotto e a seconda della produzione.

In particolare, non praticare i fori prima di ricevere il prodotto.

Pay attention!! The dimensions shown in the data sheets are subject to minimal variations (different production line batch).

In particular, do not drill the holes before receiving the product.